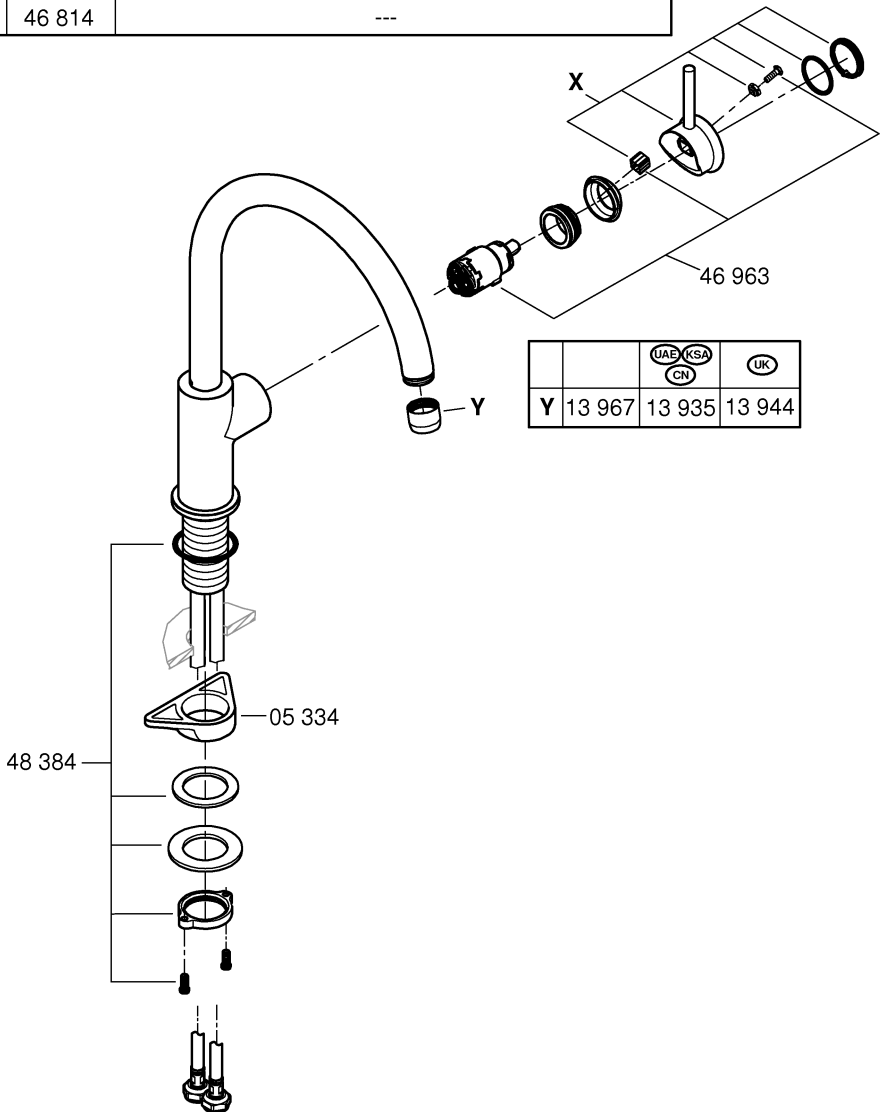

X	46 814	---				



		UAE (KSA)	UK
		CN	
Y	13 967	13 935	13 944



DIN EN 806

DIN EN 1717
DIN 1988



bar

0,5 max. 10 5 1

°C

max. 70° 60°

