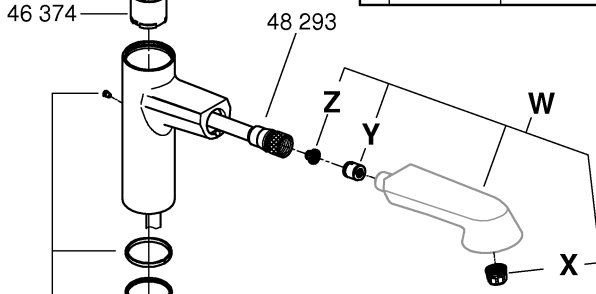
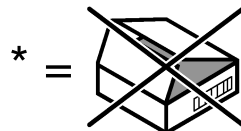
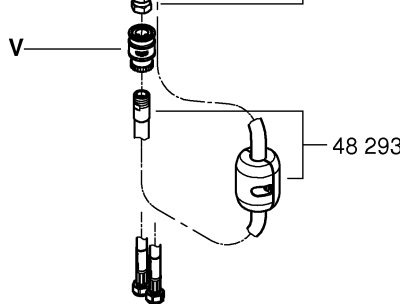
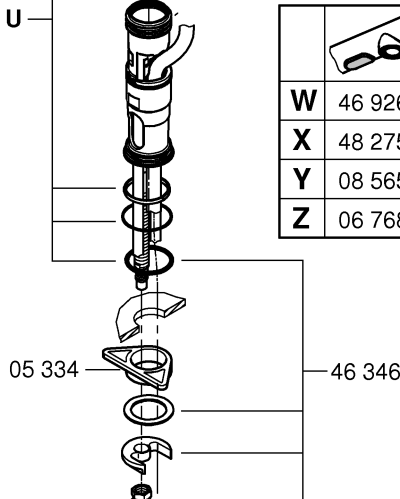


R	46 822	46 738	46 568
S	46 492	46 492	46 716
T	46 815	46 815	---
U	46 760	46 760	---
V	12 365	46 338	46 338



W	46 926	46 830	46 769	46 312
X	48 275	06 574	46 711	13 952
Y	08 565	08 565	08 565	08 565
Z	06 768	---	06 768	06 768



*19 332	32mm



DIN EN 806

DIN EN 1717

DIN 1988



bar



°C

0,5



max. 10



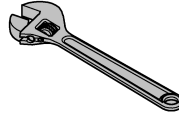
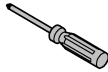
5



max. 70°

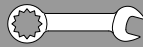


60°

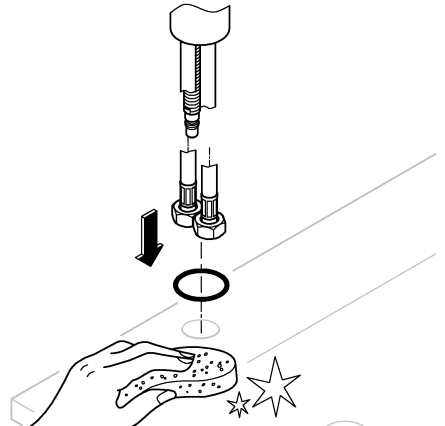
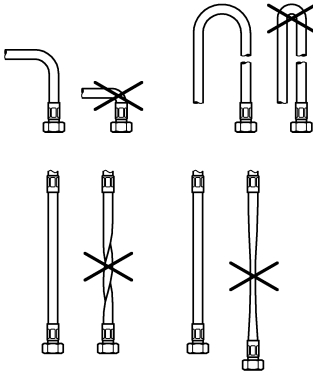


32mm

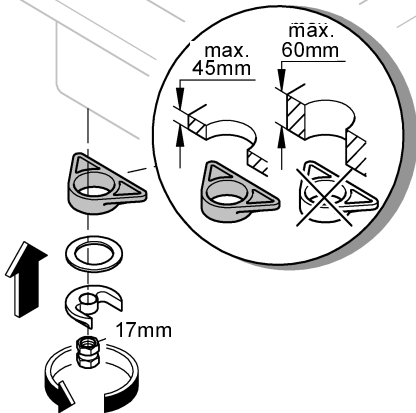
*19 332



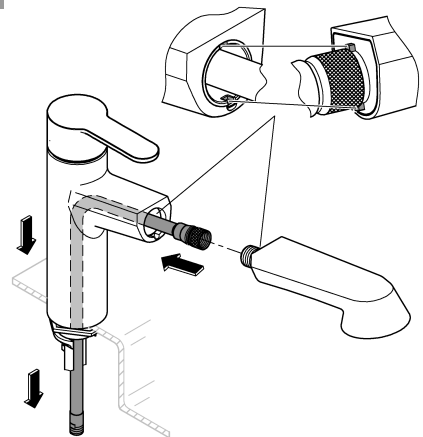
1

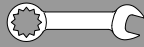


2

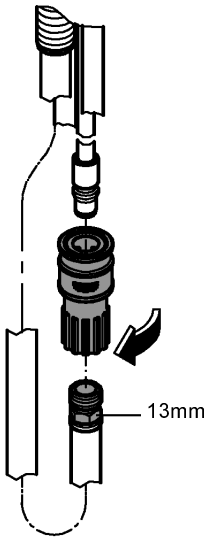


3

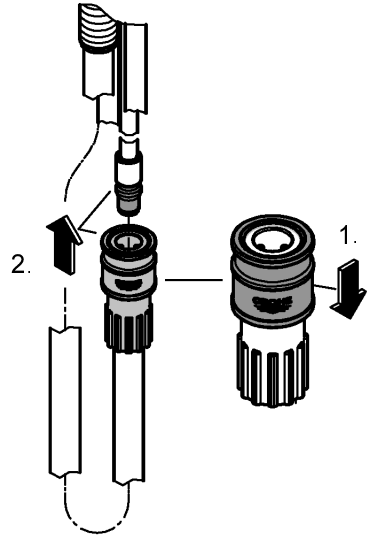




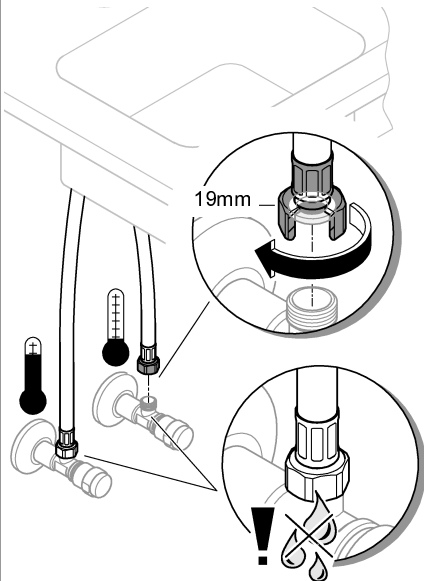
4



5



6



7

